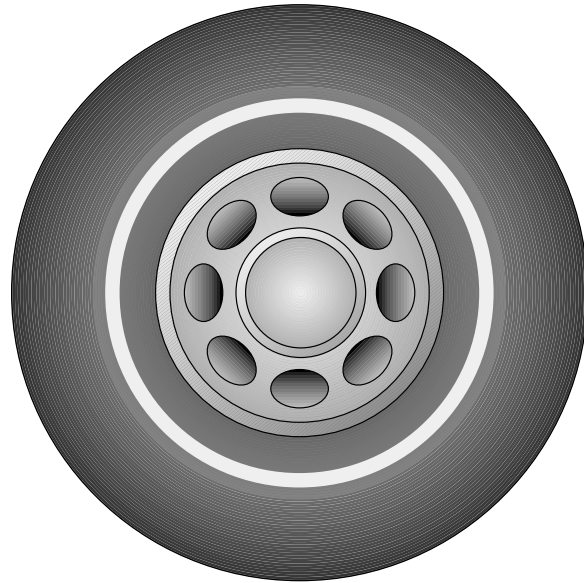


KAHORTEGIDDA Gaariga La Xado

iyoo

Waxa Gaariga ku Jira

**Tusaaloyin Sida looga Hortago
Aaladaha Ka Hortaga Xadashada
Sida loo Soo Ceshado Gawaari la Xaday
Aqoonsashada Gawaari la Xaday
Amnigaaga Qaaska ee ku Taxluuqa Gaariga**



Jaaliyadda Kahortagta Dembiyada/SAFE

Tusaaloyinka ku Taxluuqa Kahortegidda Gaari la Xadayo iyo Waxa Gaariga ku Jira

1. Furaha kula xir albaabada muraayadahana kor u qaad.
2. Wax qiima leh gaariga ha uga dhex tegin. Haddey taasi dhacdana, iska hubso inaad dhigatid meel aan dibaddaa laga arki karin—kubeerto hoosteda ku qari, amaba waxaa ka sii fiican inaad ku xirtid gadaal.
3. Marka aad gaariga ku haysatid wax qiima leh, waxaad waxaa qiimaha ku ridda meesha dambe ee gariga intaa aadan gaarin meesha aad u socotay garagana aadan ka baxin. Meesha aad gaariga dhiganeysid ha waxaa qiimaha waxa qiimaha leh ha ka so sarin dhinaca hore oo gadaal ha ku ridn sababto qofwaliba ayaa arki kara.
4. Haddaad garaash leedahay isaga isticmaal.
5. Furaha qumaatiga u fura albaabka garaashka ha uga tegin meesha ee hore ee la fariisto qofkastana uu arki karo. Waxaa ku ridaa keydiyaha gudaha gaariga, ama jeebka gasho.
6. Marakastaba gaariga waxaad dhigataa meel iftiin fiican leh.
7. Alaadaha lagu raxaysto sida raadiyaha, cga, cajaglada (CBs)iyo telefontada u isticmaal u samey wax qariya ama ka dhig kuwa la la soo bixin karo. Marka aad gaariga meel dhiganeysid kala soo soo bax oo ku rid meesha dambe ama horey soo qaado.
8. Aaladaha sida raadiyaha, CBs, cajaladaha, telefontada, bateriga, waxaa daboolka lugaha gaariga, iyo lugaha leh nambarka lagu aqoonsato (Operation Identification number) kulligood diwaangeli. Haddii aaladahaan la xadey dib loo helo, nambarka lagu diwaangeliyey ayaa lagu aqoonsanayaa inuu ahaa mid aad adiga lahayd. Si aad isu diwaangelisid Operation ID, Jaaliyda Kahortagta Dembiyada/SAFE oo laga helo 612-673-2749.
9. Xusuusnow: boorsooyinka, okiyalaha madoow, dharka, furayaasha, shandadaha sboortiga, iyo lacagta sarrifka dhammantood waxey yihiin waxa tuugada soo jiidadata.
10. Furaha gaariga lagu wado keliya ku reeb ilaaliya meelaha ganacsiga ee gawaarida dhigto.
11. Laysinka gaariga iyo warqadaha gaariga markasta adiga hayso. Haddii gariiga looga dhextago, tuuga ayaa iska dhigaya qofka gaariga iska leh uuna markaasi beec geliyo qofkalena uu ku wareejiyo.
12. Furaha gaariga ee guriga (ama shaqada) looga tago waa in markastaba lagu hayo meel xafidan. Tani waxay kaa badbaadineysaa in gaariga lagaa xado hadduu tuug gurigaaga uu u soo dhaco.
13. Waxaa jira qufulo loogu talagalay qeybaha kala duwan ee gaariga. Qufulka batteriga, qufulka lugaha gaariga, waxey leeyihiin alaado loogu talagay oo badbaadiya qalabkaan oo idil iyo waxa dhacaya marka laysku dayo in ayaga la xado.
14. Meesha batroolka lagu shubo ku xir dabool quful leh kaaso tuugada ka ilaaliya iney batroolka kaa xadaan, ama aysan batrool ugu shubi karin gaarigay xadaanna meel fog la gaari karin.
15. Gaariga markaad meel dhigeysid lugaha gaariga si weyn ugu leexi dhinaca midig ama bidix, si markaasi tuuga waayaragga ah u leh xadista uusan gadaalgadal gaarigaaga uu u jiidan.
16. Gawaarida awoodda ku leh lugaha hore: Marka gaariga meel la dhiganayo waxaad kor u soo qaada bareega gacanta, gaarigana uga tag “Park”. Hadduu gaarigaga yahay kuwa marshada leh bareega gacanta kor u soo qaad markaad gaariga dhiganeysidna marshada hore ama miida dambe uga tag. Gawaarida awoodda ku leh afarta lugaha waa iney istiirinka qufulaan, taaso si weyn uga hortageysa in gaariga ay tuugo jiidato.
17. Wac 911 sida ugu dhaqsiya badan kaddib marka gaariga la xaday.

Aqoonsiga Gawaari la soo Xaday

Gawaarida la soo xaday badankooda jidadka ayaa si caadi ah loogu wata – tugadana waxey ayaga u isticmaalaan iney dembiyaal cusub oo kale ku galaan. Waxaan gawaaridaan badankooda aad ku aqoonsan kartaa aadna sida ugu dhaqsiya badan aad boliiska ugu wargelisid. Waxaad eegtaa:

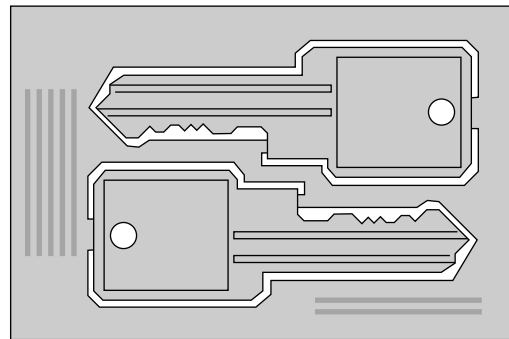
- Gaari lagu wato fura la’aan
- Caaga oo qaribana ama dulduleelo ku leh dhinaca tiirka isteerinka.
- Muraayadaha oo jaban.
- Wasaq oo ka muuqata nambarka aqoonsiga ee gaariga, musmaaro cusub oo ladu dhejiyey meesha ay ku yiilleen nambarka laysinkii hore.
- Dad gaariga ama qaybo gaariga kamid ah ku iibinaya beec ka yar midka suuqa ka jira.

Ammaanka Shaqsiyeed ee Gaarigaaga

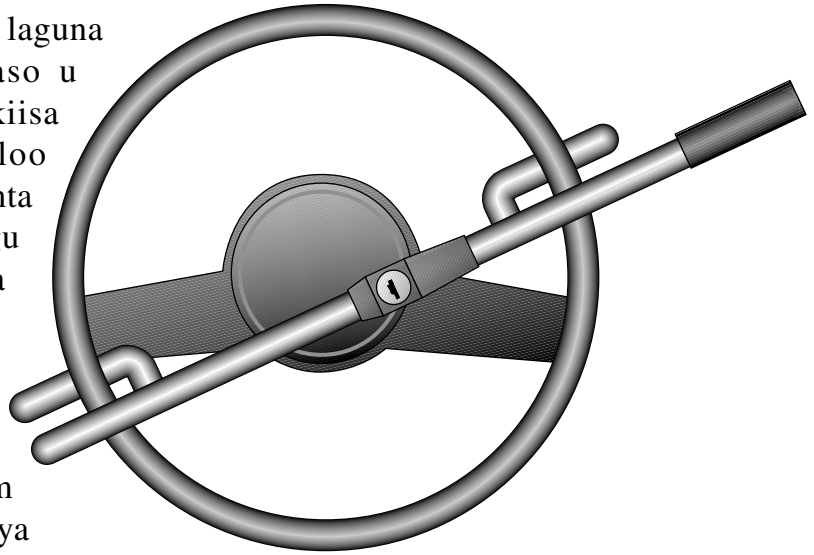
1. Marka aad gaariga wadatid, albaabaada ha kuu xirnaadaan, muraayadahana kor u qaad.
2. Marka aad istaagtid meel isgoys ah ee semaaforo leh, gaarigaaga ha deminin oo feejignaw.
3. Marna dad jidka ha ka qaadin.
4. Waaxaad markasta martaa jidad iftiin fiican leh, oo baari badan leh. Iska ilaali meelaha ammaanka yar.
5. Markasta la soco meelaha aad martid—eeg meelo ammaan oo surtagaliya in la joogsan karo, sida dukaamaha habeenkii oo dhan furan, meelaha batroolka laga iibsado.
6. Haddey jirto iney dad ku daba socdaan, waxaad aada meel nabad ah oo ammaan leh waxaana wacdaa 911. Dhibaata ha u geysan gurigaaga.

Aalad Waxtarta

Furaha Kaarka Kaydka: Kan waan kaar gaar ah oo qaaada laba fure (oo balastiko ah) oo la rabo inaad goysid oo la ekeysid meesha gaariga furaha laga geliyo. Markasta gacanta ku hay si aad u isticmaashid marka ay furahaaga caadiga ah ka lumaan Waxaa laga helaa dukaanka gada qufulka iyo furaha.



Birta Dheer ee lagu dhejiyo laguna qufulo stiirinka gaariga taaso u diideysa iney gaariga stiirinkiisa leexleexiyaan. Waxey kaloo baadbaadineyaan xadista bufinta gaariga. Aaladdaan marka lagu daro aalado kale waxey aad uga hortegayaan in la gooyo stiirinka iyo qufulka laga qaado iyo dheer ee qufulka ah.



Qufulka Lugaha waa nadaam aad u jaban oo aad uga hortagaya in la xado lugaha gaarigaaga.

Caaga Muraayahadaha waxey aad u xoojineysaa awoodda muraayadaha dambe ee gaariga.

Etching the Vehicle Identification Number (VIN) into Your Window Glass waa nidaam lagu nabad gelinayo inaan aqybaha gaarigaaga aan la xadin.

Aaburka Batroolka oo Quful leh waxey ka hortageysaa ineysaan tuugada xadin aaburka meesha batroolka lagu shubo ama aysan batrool ku shuban karin haddey gaariga xadaan. Marka quful loo yeelo aaburka batroolka waxey kaloo fududeysaa in xitaa furayaasha kaydka lagu qariyo meeshaa.

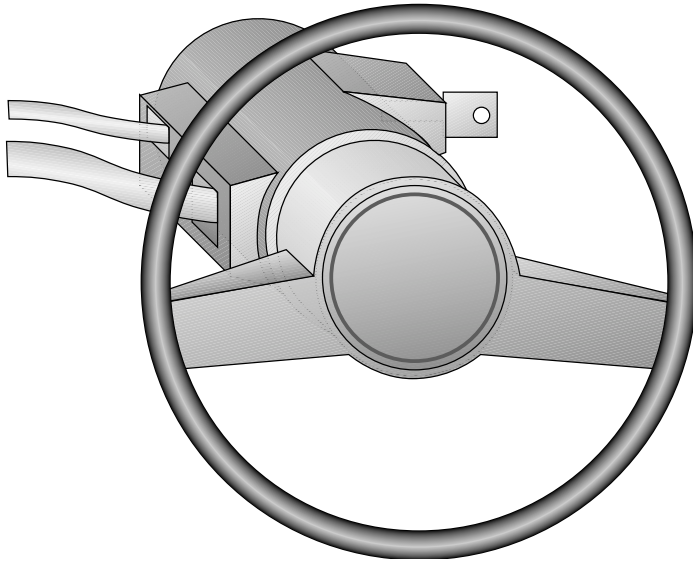
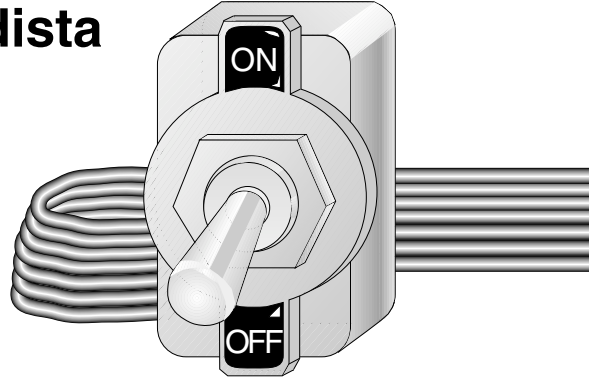
Booliska Ku Caawisid Raadinta Gaarigaaga La Xaday

1. Laanshahaaga (title) rasmiga ee gaariga, aqoonsiga, ama kredit kaarada gaariga ha ku haysan.
2. Waad inaad korka ka haysa laysinka gaarigaaga iyo inaad warqadaha rasmiga ee gaariganow (VIN) aad ku dartid xogtaada dhaqaalaha.
3. Kaarakaaga hawlahaaga ama kuwa ciwaannada ee magacaaga leh ku qari meelaha aan laga arki karin ama meelaha lugaha la saarto hoostooda. Waxaad kallo dhigan kartaa meelaha gudaha ee albaadaa xiga. Fursada kale oo ku furan waxey tahay inaad anmbarka aqoonsiga (VIN) aad dhigatid meelaha darishadaha u dhow.
4. Iska hubi inaad wacdid 911 oo aad ka warbixisid mar alla marka gaariga la xado. Waxaad kaloo diyaar u ahaataa inaad caawisid xeerilaaliyha loo xisary kiiskaaga.

Aaladaha Ka Hortaga Hadista

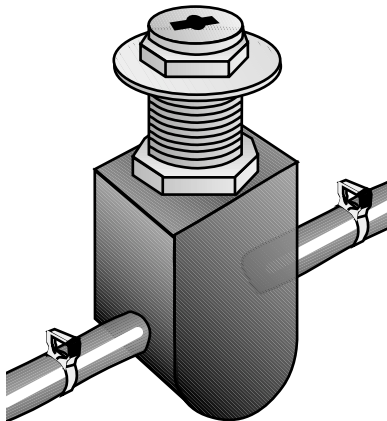
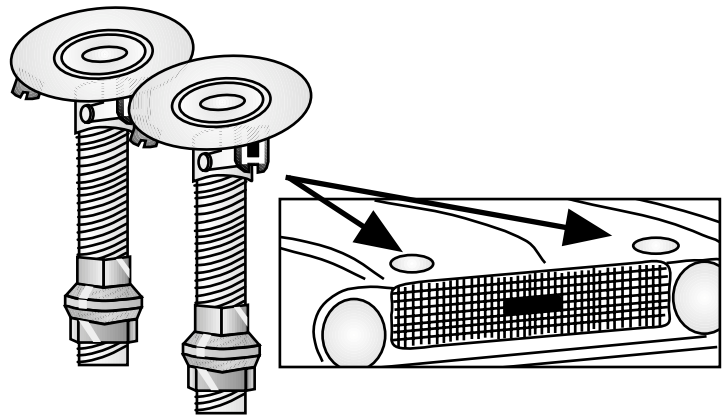
Aalada motoorka damisa ama Ogolaneyn In Gaariga la Kiciyo:

Aaladan oo ku jirta meel xafidan waxay u diideysa oo xannibaysa korontada meeshaga gaariga laga kiciyo.



Qufulka Stiirinka: Quful lagu wareejiyo stiirinka, oo ka dhooweyraya in wax la gaarsiiyo aaladaha gaariga lagu kiciyo ama haddii meel kale laga kiciyo. Tani waxey ka hortegeysaa waxaa lagu magaacaabo “waayaradda-adag” sababto ah waxey meesha ka dhigaysaa midaan la gaari karin.

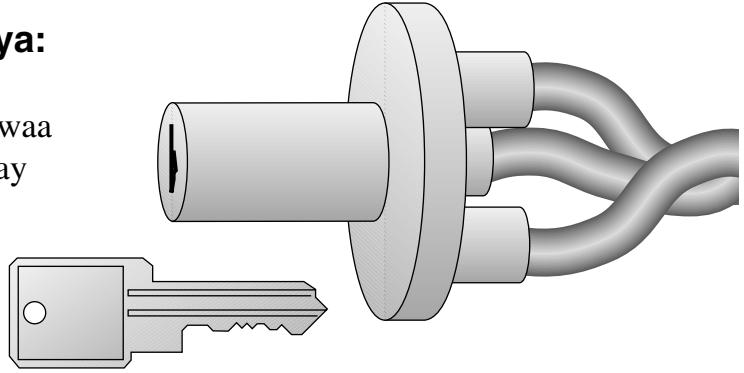
Qufulka Goofanaha: Qufulkaan waxaa loogu talagalay inaan la furi karin meesha uu ku yaalo motorka gaariga si markaasi aan loo xadin qaybaha motoorka ama aaladaha tuugada ilaaliya.



Lidka Batroolka: Marka la daaro, ndaamkaan wuxuu joojinayaa batroolka ka imaanaya meesha lagu kaydiyo wuxuuna markaa gaariga soconaya meel sidaa u fogeyn kaddibna waa gaariga waa uu istaagayaa.

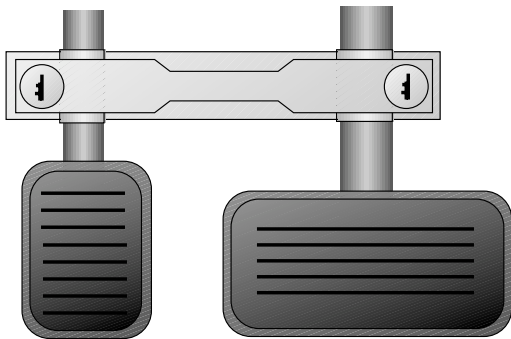
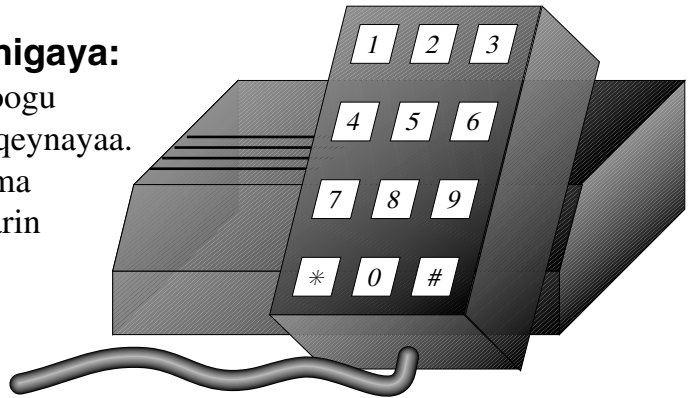
Lidka Waqtiga Dib u Dhigaya:

Kaan midka dib u dhigaya kicinta gaaariga, siday ku hawlgalaysana waa waxey markii gaariga la kiciyo ayay gaariga damineysaa.



Lidka Kicinta Gaariga Dib u Dhigaya:

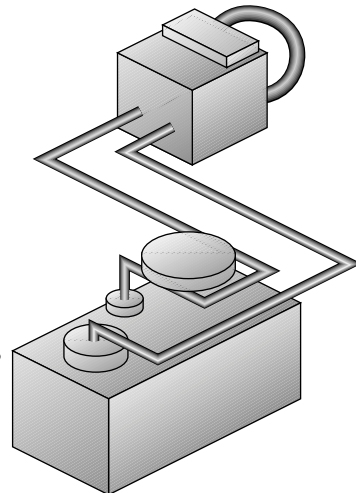
Waxaa la shaqaynysaa waqti, marka loogu talagalay keliya ayuu nidaamkaan shaqeynayaa. Hadda haada gaariga demis aaladaan ma shaqeyneyso sababto ah weli lama gaarin waqtigii loogu talagay.



Lidka Qufulka Bareega: Qaabkaan wuxuu u shaqeyaa, taraansmishinka gacanta, meesha bareega lugta la saaro ayuu celinayaahis wuxuuna la shaqeynayaa meesha marshada laga badelo, marka midba midka kale la'aantiis ma uu shaqeynayo.

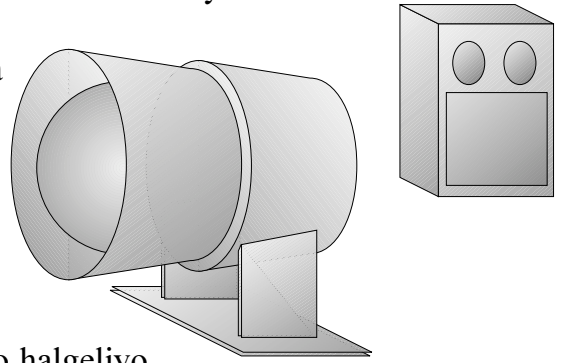
Lidka Bareega Iyo Saalida Motoorka:

Marka qaabkaan la hawlgeliyo, wuxuu xirayaa dhamman bareegyada afarta lugood maarkasna wxuu adkeynayaa in gaariga la xado ama la jiito, xita haddii gaariga uu kaco.



Qaabka feejignaanta: Kuwaan waxey yeelan karaan dhowr waji. Wejyadaana waa kuwa soo socda:

- Ku soo gashid gaariga fura la'aan kaaso kuu suurtagelinaya inay marna feejigaanta ay shaqeyso marna aad dabcisid. Wuxuu kaloo ku ogolaanayaa inaad si qumaati aad goofanaha dambe aad u furtid.
- Qaabka korontanda ayaa kahoristaagaya alaado loo isticmaalo iney raadraacaan aaladahaaga sida qumaatga aad wax ugu furtid.
- Feejignaanta soo daahaya—haddaad fejiignaanta noocaan aad yeelatid isaga ayaa si qumati ah ishawlgelinaya.
- Nidaam loogu talagalay inuu kicitaanka gaariga ka hortago.
- Nidaam joojinayo inuu batroolka uu...u... gudbo motoorka.
- Nidaam shanqar dheer sameeya oo si qumaati lo halgeliyo. Feejignaantaan qofka ayey ka naxineysaa.
- Aalado dareem dhow oo markiiba sheegaya haadii muraayadaha la jebinayo.
- Aaladaha dhawaaqaya haddu qof uu aad ugu dhawaado gaariga.
- Aaladaha goofanaha loo sameyey oo dhawaaqaya haddu qof isku dayo inuu furo ama wax gaarsiiyo.
- Aalad meel foog u sheegeysa qofka gaariiga iska leh haddeysan alaadaha feejignaanta aysan shaqeyneynin.
- Iftiin (LED warning) digniin oo sheegaya inuu feejignaanta gaarigaaga shaqaynayo.
- Aalado kuu ogolaanayaa inaad gaariga meel fog ka kicisid siiba marka uu qabowga jiro aysan dhicinna in gaariga lagaa xado.



Aalado Feejignaanta oo Qaali ah waxaa kamid ah:

- Gsaariga meel durugsan laga maamulo: Hadduusan darawalka gelinin koodh inta uusan gaariga kicin, shirkadda ku rakibtay aaladaha ammaanka aaya digniin helaysa gaarigana wey soo raadinayaan. Sancadaan waxey boliiska fursad u siineys iney gaariga motorkiisa joojiyan is aysan tuugada u cararin. Waxey kaloo awood u siineysaa shirkadda sameysa qalabka feejignaanta iney gaariga qafilaan markaa ay imaato xaalad gaarigaas lagu jabsanayo.
- Tiknolojiyo awood u siineysa inuu motoorka gaarigiisa uu kiciyo meelkasta oo aaduunka uu ka jogo.
- Aalado kuu sheegaya meesha aad joortid marka aad 10 cagood u jirtid kuna tilmaamya dhinaca ay ka meesha aad u socotid.

Inta aadan iibsan aaladaa feejignaanta, la soo xiriir shirkaddaada caymiska. Waxa ku habbon marka aad heshid, waxaa kaloo heli karta in qiimaha lagaa dhimo.

9-1-1

CAAWIMAADA

BOLIISKA - DABDEMISKA - CAAFIMAADKA

H.E.A.T

**Ku Caawi Sida Loo Badbaadiyo Xadista Gaariga
Haddaad wax aqbaar aad ka haysid gaari la soo xaday
dad ku tala jira iney gaari xadaan, amaba
xarakaadyo dembi salka ku haya wac:**

1-800-359-HEAT

**Waxaa Diyaar ah Lacag Abaalmarin ah
SHAACA LAGAMA QAADAYO DADKA DEMBIYADA SOO SHEEGA!**



Shakhsiyaadka naafada ah:

Haddii aad ugu baahan tahay habkan Braille, daabacaad waaweyn, Disk kambuyuutar, ama cajalad la dhegeysto ahaan, wac 612-673-3202. Turjumayaasha luuqada calaamaduhu waa goob joog-wac 612-673-3220 ama 612-673-2626 (TYY). Fadlan ogolow laba asbuuc in helo alaabtaas.